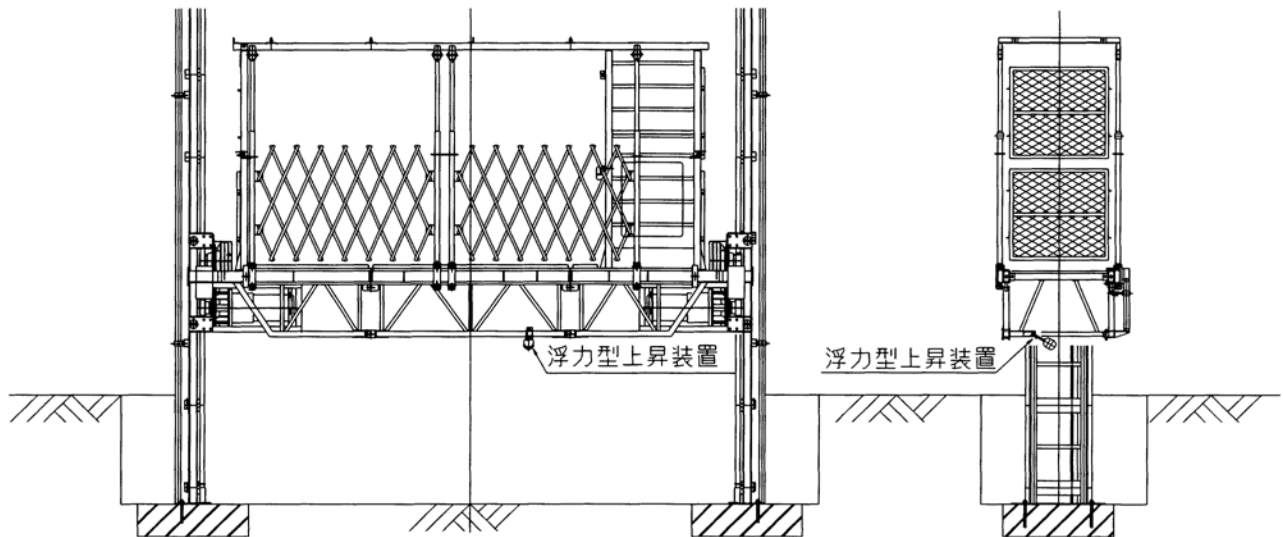


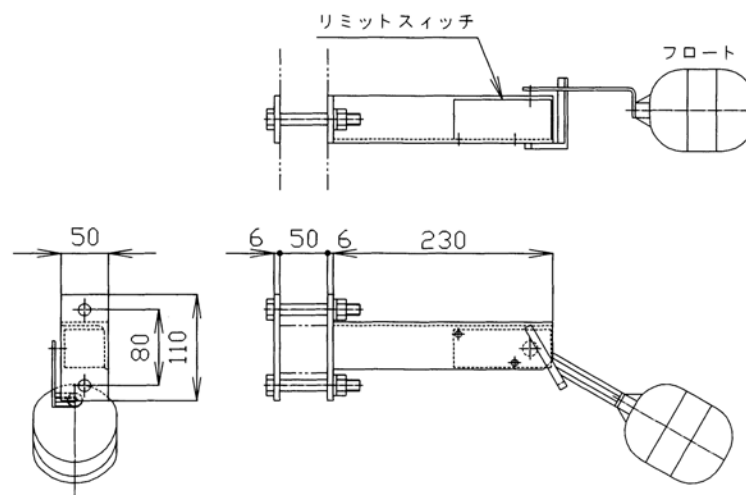
# 竹本 フロートスイッチ FSW-01 型

(浮力型上昇装置)

## 取付図



## 詳細図



### ■装置の概要

ロングスパン工事用エレベータの水位検出装置

### ■使用メリット

雨水等の流入を検知しエレベータ水没事故を防止致します。

### ■動作要領

水位検出後5秒間タイマー作動しエレベータ搬機800mm上昇