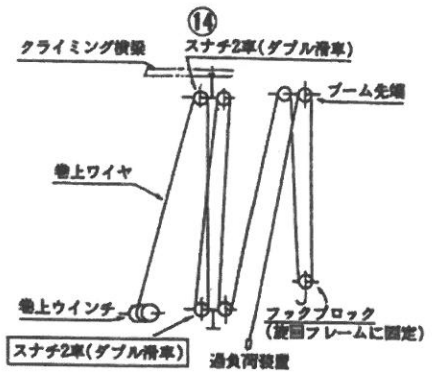
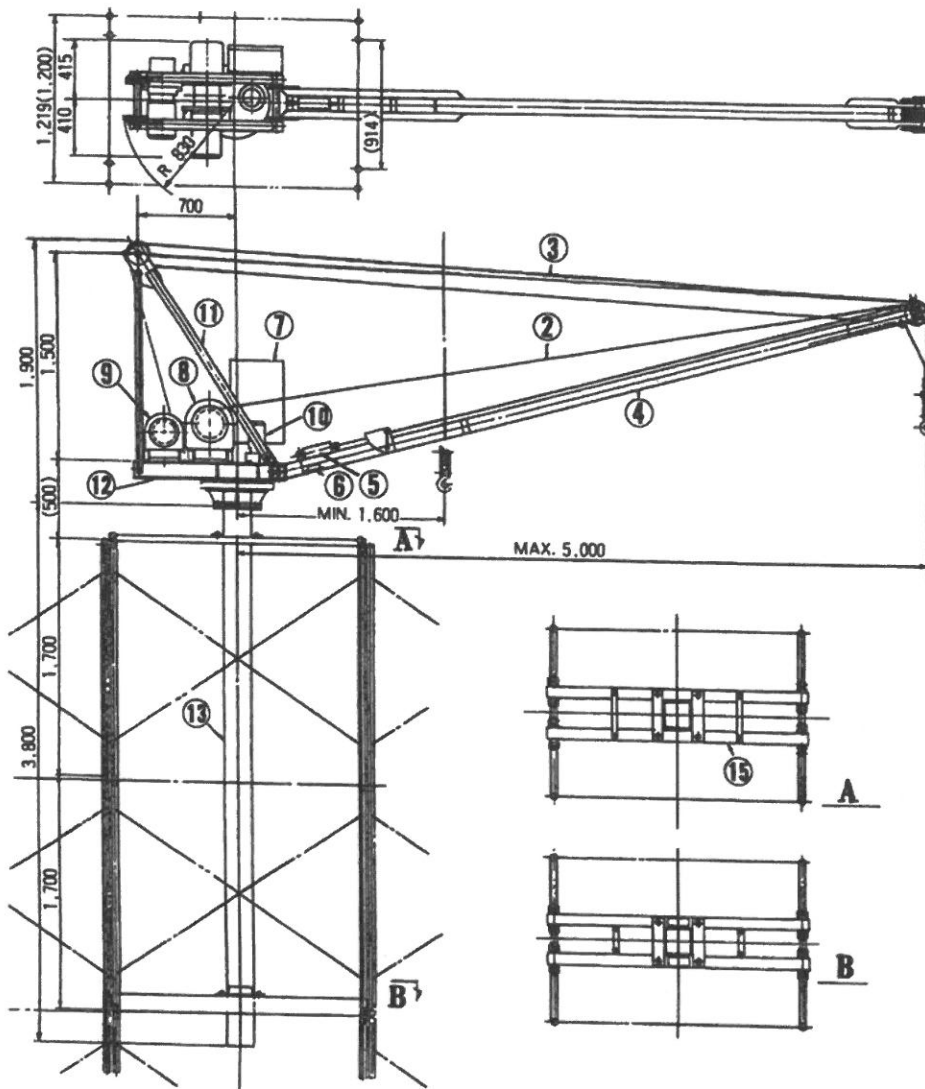


ヒシノ ハイ・ユニクレーン HUC-450C



クライミング要領

仕様

定格荷重	450kg	巻上ワイヤーロープ	8φ
揚程	40m	起伏ワイヤーロープ	8φ
作業半径	1.6~5.0m	クライミング	セミクライミング式
巻上速度	15/18 m/min (50/60Hz)	安全装置	過巻防止装置
旋回速度	0.57/0.68rpm (50/60Hz)		過負荷防止装置
起伏速度	50/41sec (50/60Hz)		旋回制限装置
起伏角度	15°~76°		起伏制限装置
旋回角度	360°	操作方法	押ボタン遠隔操作
巻上電動機	2.5kw-4P	電源	AC200V/220V、3φ
起伏電動機	0.9kw-6P		
旋回電動機	0.2kw-4P		

a 巻上ワイヤーロープ	8φモノロープA、4×F(30)C種 120m(揚程40m)
b 起伏ワイヤーロープ	8φ、JIS G3525、6×24 A種 55m

※必要トラック台数 4t×1

記号	名称	重量 (kg)
1	フックブロック	20
2	巻上ワイヤ	22
3	起伏ワイヤ	12
4	ブーム	110
5	過負荷防止装置	
6	過巻上防止装置	
7	制御盤	24
8	巻上ウインチ	162
9	起伏ウインチ	80
10	旋回装置	40
11	Aフレーム	49
12	旋回フレーム	230
13	ポスト	160
14	スナッチ2車(ダブル滑車)	24
15	ポストサポート	15

注) 旋回フレームは最小85kgに分割可能。