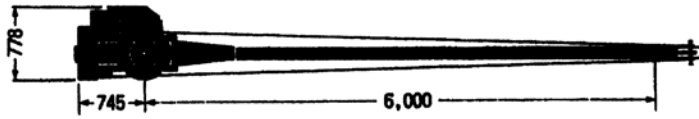
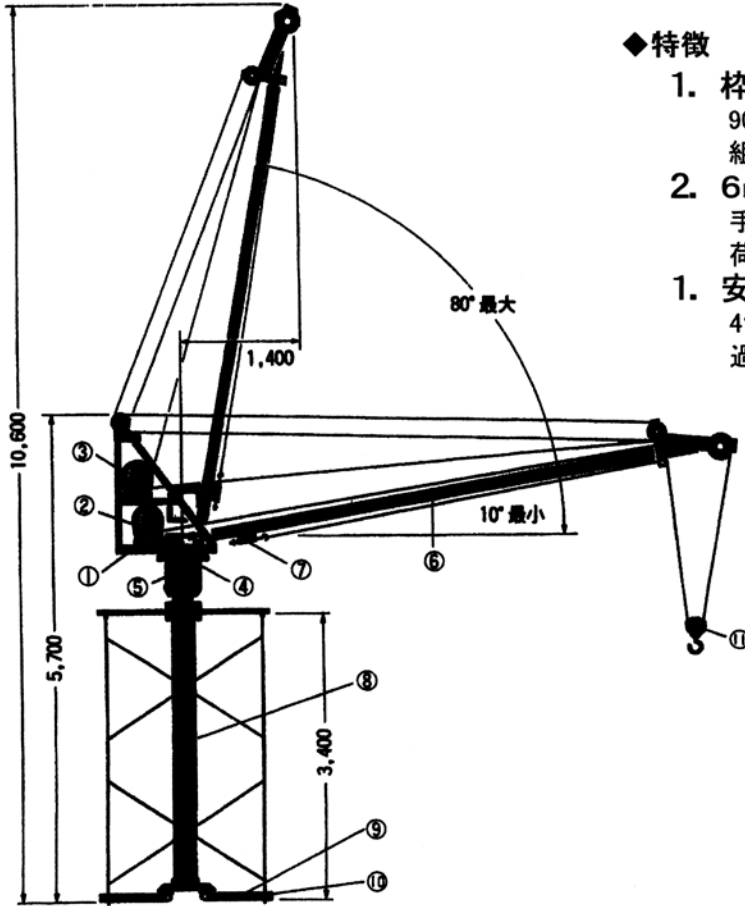


日工 クレーン (スリングエース) NSA-406



定格荷重...0.4t
 旋回半径...6m
 揚程...50m



◆特徴

1. 枠組足場上で自立
 900mm巾、1,200mm巾の枠組足場上で組立、解体がスムーズに行えます。
2. 6m起伏ブームの採用による自由自在の操作性
 手元から6m先まで360°自由自在。荷揚げ、荷降ろし場所を選びません。
1. 安全対策は万全
 4つの安全装置により、ワイヤーの過巻、過負荷、過旋回、過起伏などのトラブルを未然に防止します。

部品名称及び重量

図番	品名	重量(kg)
1	旋回フレーム	145
2	巻上ウィンチ	140
3	起伏ウィンチ	75
4	旋回減速機	20
5	旋回ドラム	170
6	ブーム	140
7	過巻過荷装置	
8	支柱	210
9	火打	55
10	ブラケット	60
11	ウェイトブロック	20
12	配電盤	
	合計	1,035

仕様

項目	型式	NSA-406
最大荷重		400kg
巻上速度		15m/min(50Hz)・18m/min(60Hz)
巻上電動機		2.5kw4P
起伏速度		2.5m/min(50Hz)・3.0m/min(60Hz)
起伏電動機		1.2kw4P
起伏角度		10°~70°(60°)
旋回半径		6.0m
旋回角度		360°
旋回速度		0.9RPM
旋回電動機		0.4kw(1/2HP)
旋回減速機		ウォーム方式1/400
巻上ワイヤロープ		8mmφ×100m
起伏ワイヤロープ		8mmφ×60m
ジブワイヤロープ		12mmφ×2本
電源		200V(50Hz)・220V(60Hz)3組
自重		1,035kg

直径12mの範囲をフル稼働。

