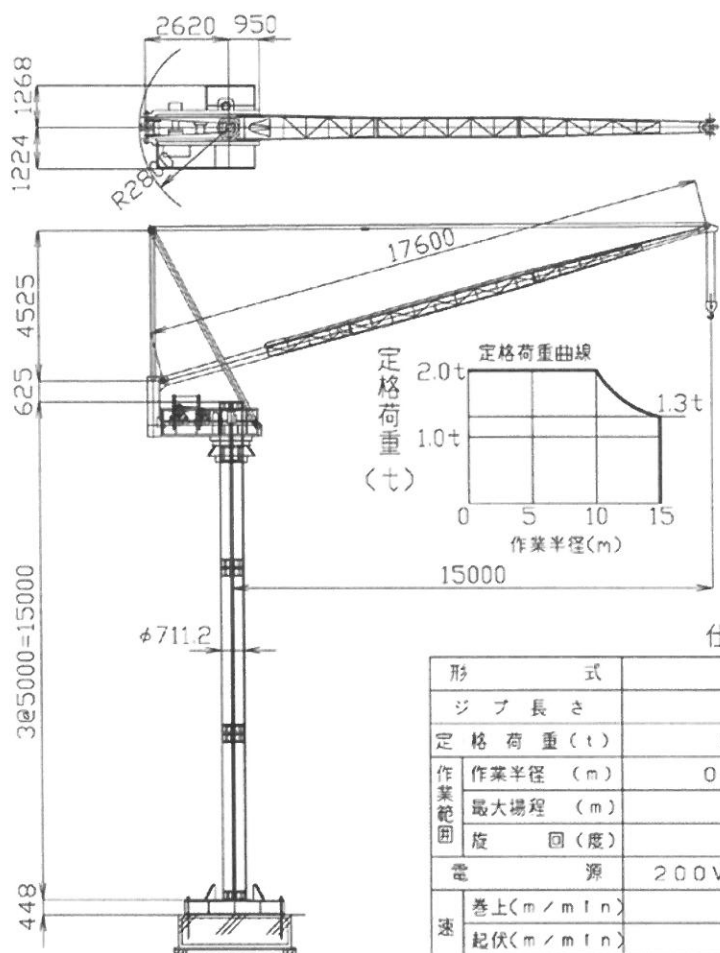


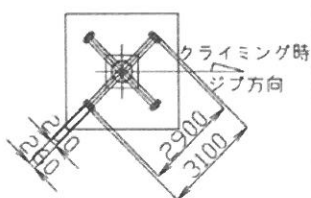
日立 パワーリーチ

C-20

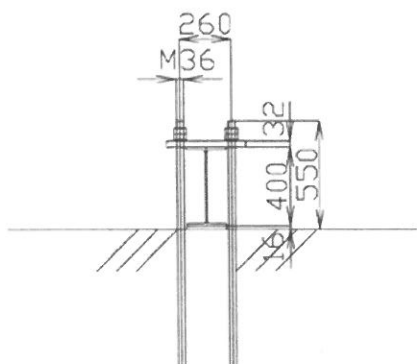


仕 様

形 式	C-20	
ジブ長さ	17.6m	
定 格 荷 重 (t)	2.0	1.3
作 業 範 囲	作業半径 (m)	0~10
	最大揚程 (m)	60
	旋 回 (度)	360°
電 源	200V 50Hz / 220V 60Hz 3相	
速 度	巻上(m/min)	21.0(25.0)
	起伏(m/min)	10.0(12.0)
	旋回 (rpm)	0.40(0.48)
	昇降(m/min)	8.0(10.0)
電 動 機	巻 上	10.0(15.0)kW×6P
	起 伏	2.5kW×4P
	旋 回	0.75kW×4P
	昇 降	巻上装置利用
昇 降	方 式	自力巻上ワイヤーウインチ
	ス ト ロ ーク	5.0m
安 全 装 置	過負荷防止装置	過巻防止装置 起伏制限装置
	旋回制限装置	本体落下防止装置
最 大 自 立 高	15.0m	



ベース設置部



重 量

部 位 名	部位重量 (t)
フックブロック	0.06
ジブ	0.80
Aフレーム	0.53
旋回フレーム	3.84
タワーマスト	1.10×3
ベース	0.72
重量計	9.25