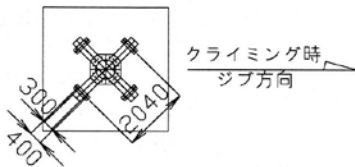
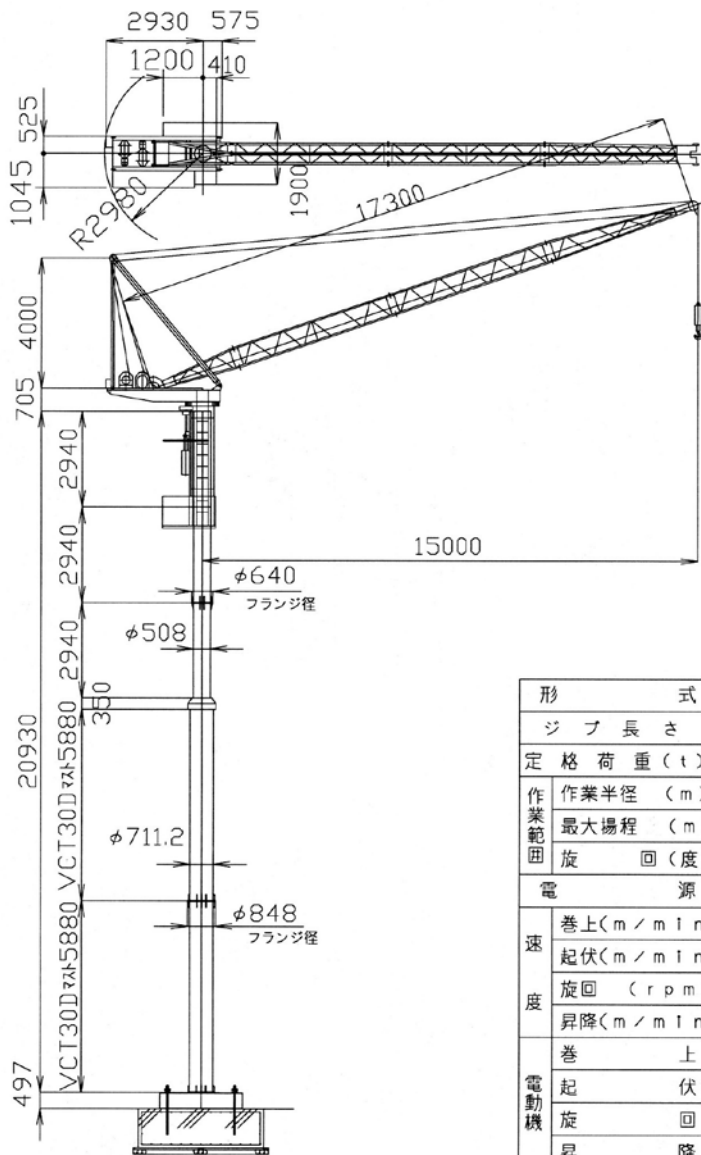
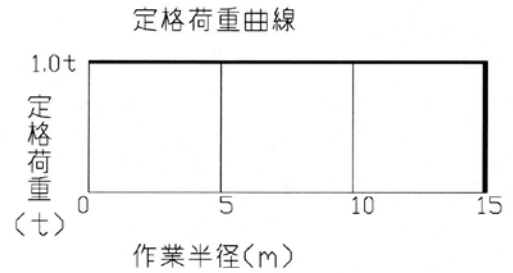
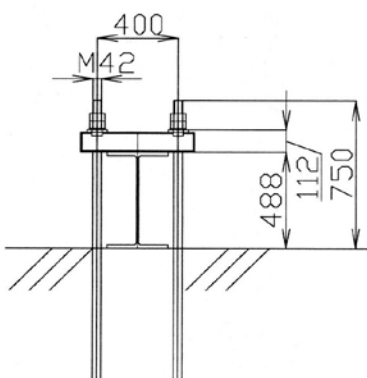


マツダ クライミングクレーン

VCA-15 (高自立)



ベース設置部



仕 様

形 式	VCA-15 高自立		
ジブ長さ	17.3 m		
定 格 荷 重 (t)	1.0		
作 業 範 囲	作業半径 (m)	0~15	
	最大揚程 (m)	100	
	旋 回 (度)	360°	
電 源	200V 50Hz / 220V 60Hz 3相		
速 度	巻上(m/min)	18	
	起伏(m/min)	10.7/12.8	
	旋回 (rpm)	0.38/0.43	
	昇降(m/min)	上昇:0.63/0.85 下降:1.25/1.70	
電 動 機	巻 上	4.0kW×4P	
	起 伏	4.0kW×4P	
	旋 回	0.5kW×4P	
	昇 降	1.5kW×4P	
昇 降	方 式	油圧式セルフクライミング	
	ス ト ロ ー ク	1.020 m	
安 全 装 置	モーメントリミッター	過巻防止装置	起伏制限装置
	旋回制限装置		
最 大 自 立 高	21m		

重 量

部 位 名	部位重量 (t)
フックブロック	0.09
ジブ	0.60
Aフレーム	0.40
旋回フレーム	1.50
クライミングマスト	1.60
15用タワーマスト	0.45×3
30用タワーマスト	1.30×2
タワーベース	0.93
重 量 計	9.07