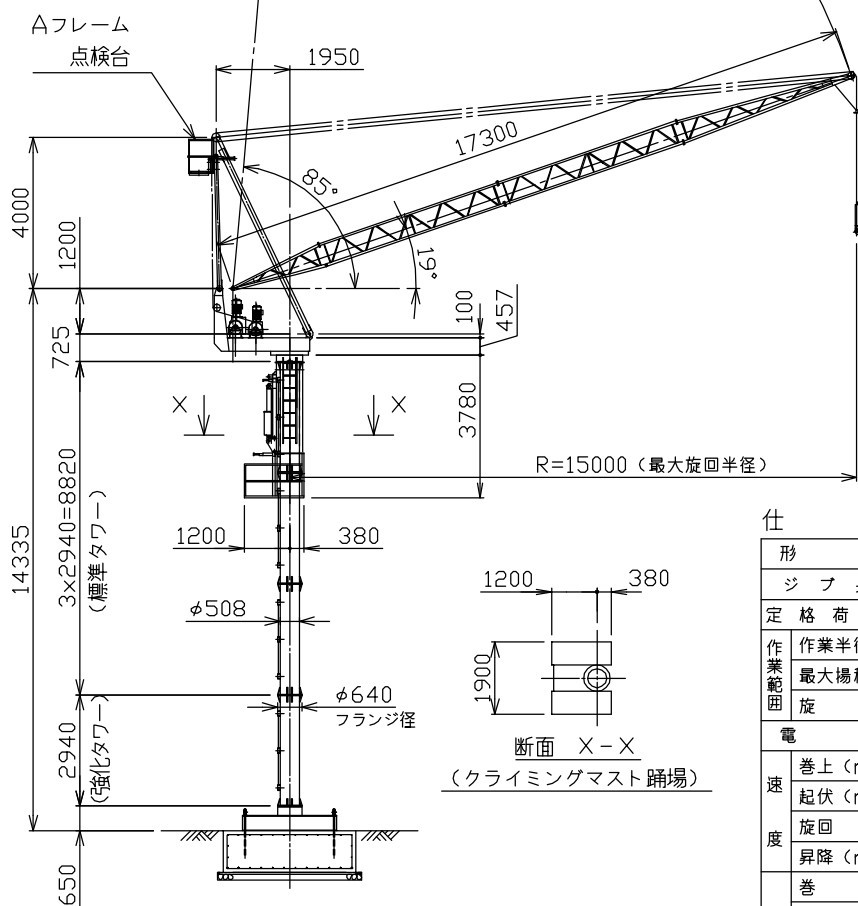
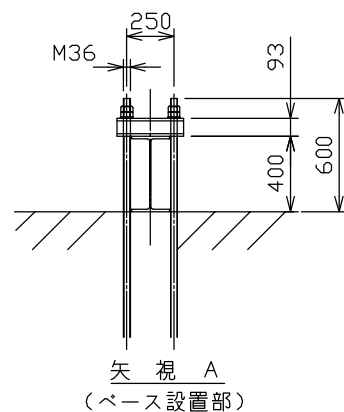
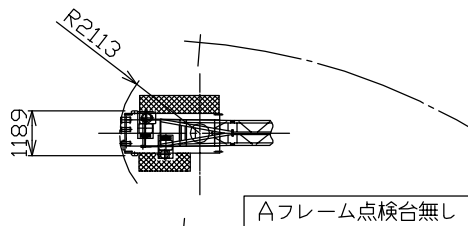
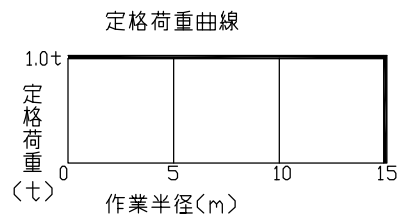
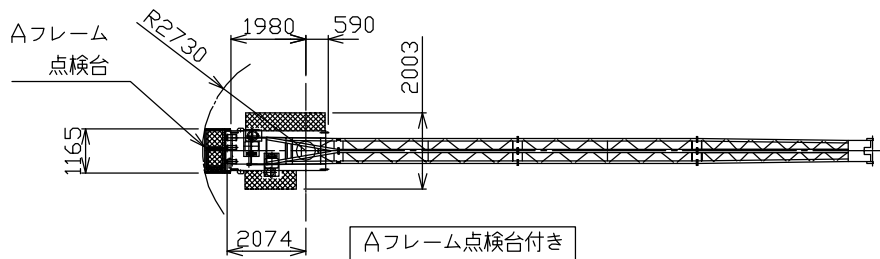


マツダ クライミングクレーン

VCD-15 (自立12m)

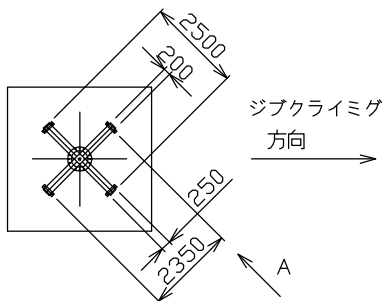
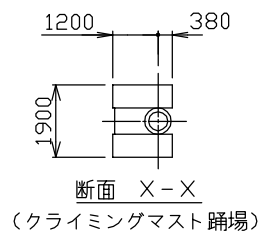


重量

部 位 名	部位重量 (t)
フックブロック	0.08
ジ ブ	0.61
Aフレーム	0.54
旋回フレーム	1.48
クライミングマスト	1.59
標準タワーマスト	0.45 × 3
強化タワーマスト	0.55 × 1
ベース	0.47
重 量 計	6.67

仕 様

形 式	VCD-15	
ジ ブ 長 さ	17.3 m	
定 格 荷 重 (t)	1.0	
作 業 半 径 (m)	15	
最大揚程 (m)	70	
旋 回 (度)	360°	
電 源	200V 50Hz (220V 60Hz) 3相	
速 度	巻上 (m/min)	20.6 (24.7)
	起伏 (m/min)	平均水平速度 13.5 (16.2)
	旋回 (rpm)	0.34 (0.40)
	昇降 (m/min)	上昇: 0.63(0.85) 下降: 1.25(1.70)
電 動 機	巻 上	5.5kW × 4P
	起 伏	3.7kW × 4P
	旋 回	0.55kW × 4P
	昇 降	1.5kW × 4P
安 全 装 置	過巻防止装置 起伏制限装置 旋回制限装置 モーメントリミッター 各制限装置付	
最大自立高	14.33 m	



() 付は60Hz用を示す