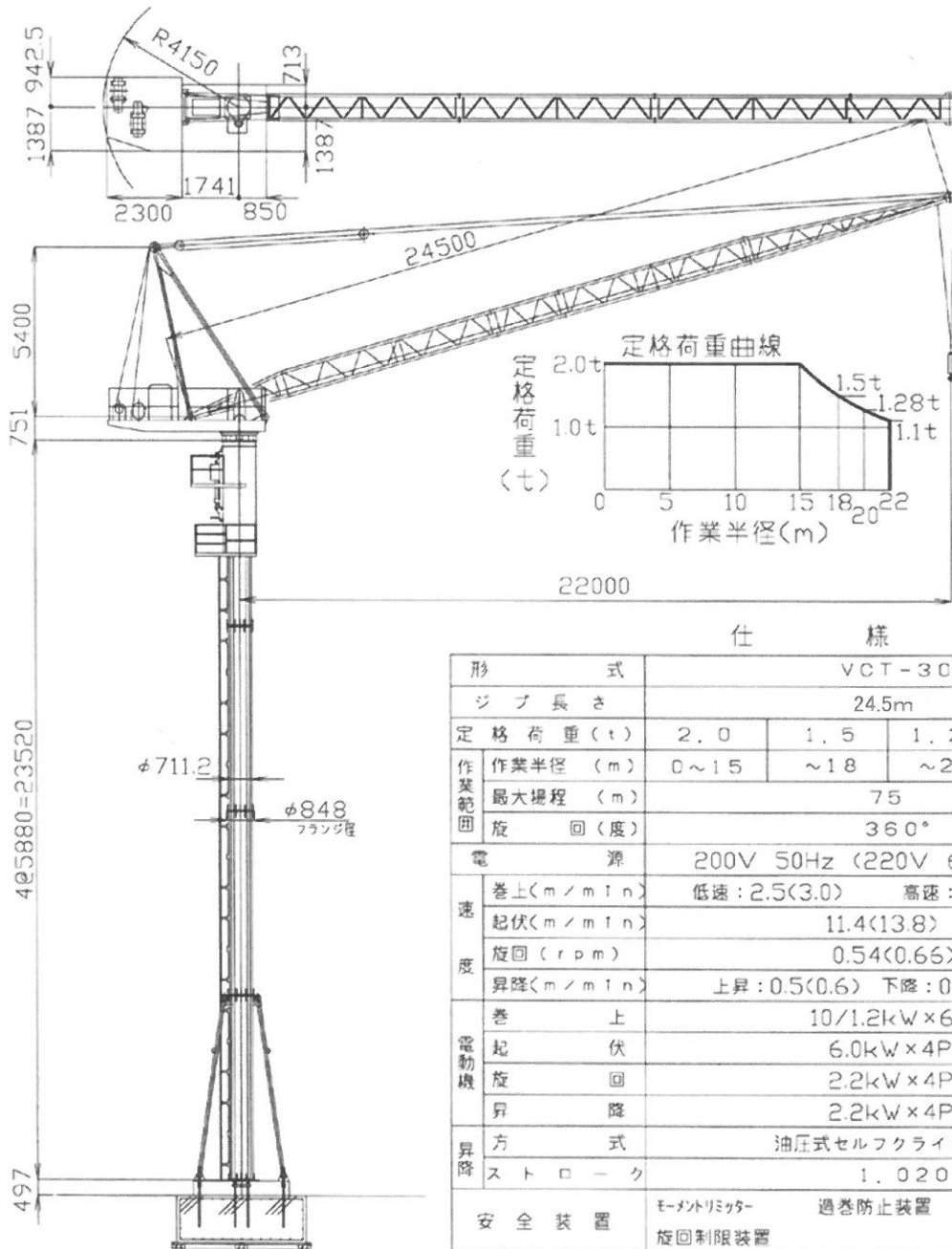
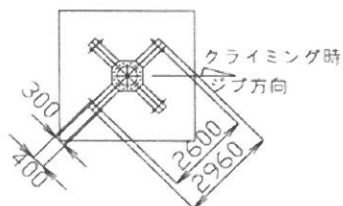


# マツダ クライミングクレーン VCT-30L (自立24m)

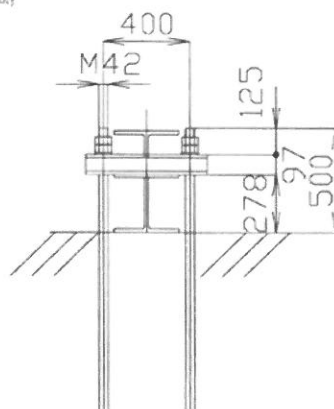


仕 様

形 式	VCT-30L			
ジブ長さ	24.5m			
定 格 荷 重 (t)	2.0	1.5	1.28	1.1
作 業 範 囲	作業半径 (m)	0~15	~18	~20
	最大揚程 (m)	75		
旋 回	旋 回 (度)	360°		
電 源	200V 50Hz (220V 60Hz) 3相			
速 度	巻上(m/min)	低速: 2.5(3.0)	高速: 21.0(25.0)	
	起伏(m/min)	11.4(13.8)		
旋 回	旋回 (rpm)	0.54(0.66)		
	昇降(m/min)	上昇: 0.5(0.6) 下降: 0.8(0.96)		
電 動 機	巻 上	10/1.2kW×6P		
	起 伏	6.0kW×4P		
	旋 回	2.2kW×4P		
	昇 降	2.2kW×4P		
昇 降	方 式	油圧式セルフクライミング		
	ストローク	1.020 m		
安 全 装 置	モータリミッター	過巻防止装置	起伏制限装置	
	旋回制限装置			
最 大 自 立 高	マストステー使用時 24 m			



ベース設置部



重 量

部 位 名	部位重量 (t)
フックブロック	0.15
ジブ	1.29
Aフレーム	1.04
旋回フレーム	1.22
ウインチフレーム	1.83
クライミングマスト	2.18
タワーマスト	1.30×4
ベース(マスト含)	2.14
重 量 計	15.05