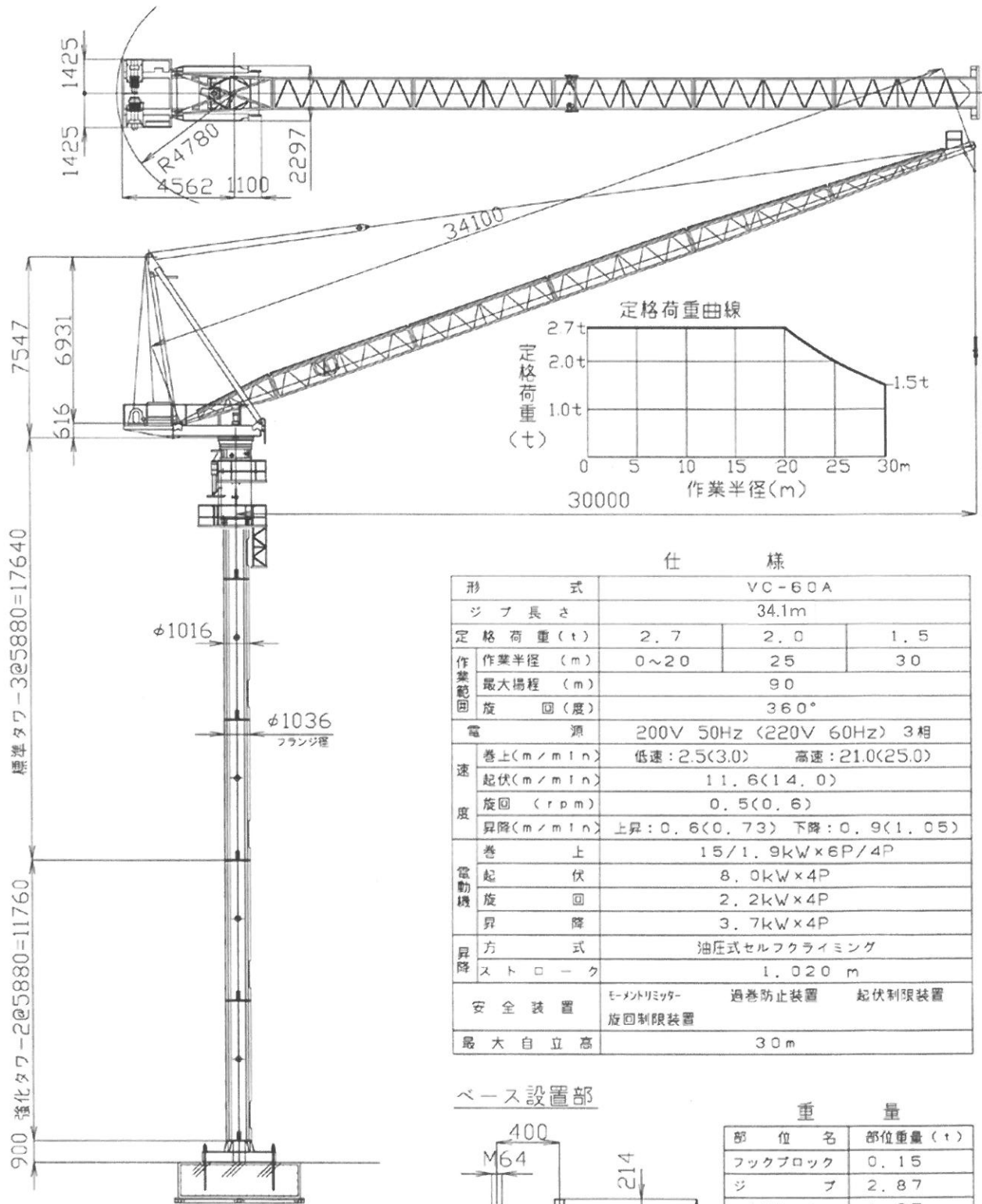


マツダ クライミングクレーン

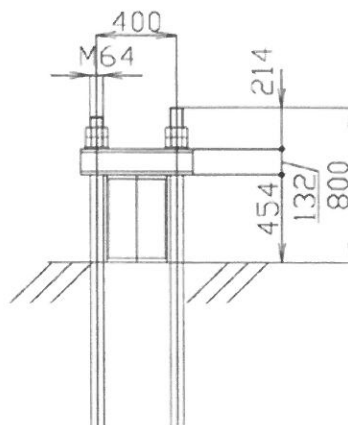
VC-60A (自立30m)



仕 様

形 式	VC-60A		
ジブ長さ	34.1m		
定 格 荷 重 (t)	2.7	2.0	1.5
作 業 範 囲	作業半径 (m)	0~20	25
	最大揚程 (m)	90	
旋 回 (度)	360°		
電 源	200V 50Hz (220V 60Hz) 3相		
速 度	巻上 (m/min)	低速: 2.5(3.0)	高速: 21.0(25.0)
	起伏 (m/min)	11.6(14.0)	
	旋回 (rpm)	0.5(0.6)	
	昇降 (m/min)	上昇: 0.6(0.73) 下降: 0.9(1.05)	
電 動 機	巻 上	15/1.9kW×6P/4P	
	起 伏	8.0kW×4P	
	旋 回	2.2kW×4P	
	昇 降	3.7kW×4P	
昇 降 方 式	油圧式セルフクライミング		
ス ト ロ ー ク	1.020 m		
安 全 装 置	モーメントリミッター 旋回制限装置	過巻防止装置	起伏制限装置
最 大 自 立 高	30m		

ベース設置部



重 量

部 位 名	部位重量 (t)
フックブロック	0.15
ジブ	2.87
Aフレーム	1.67
旋回フレーム	2.90
ウインチフレーム	2.24
クライミングマスト	2.78
標準タワーマスト	2.26×3
強化タワーマスト	2.86×2
強化ベース	1.49
重 量 計	26.60