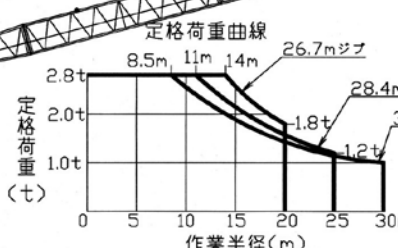
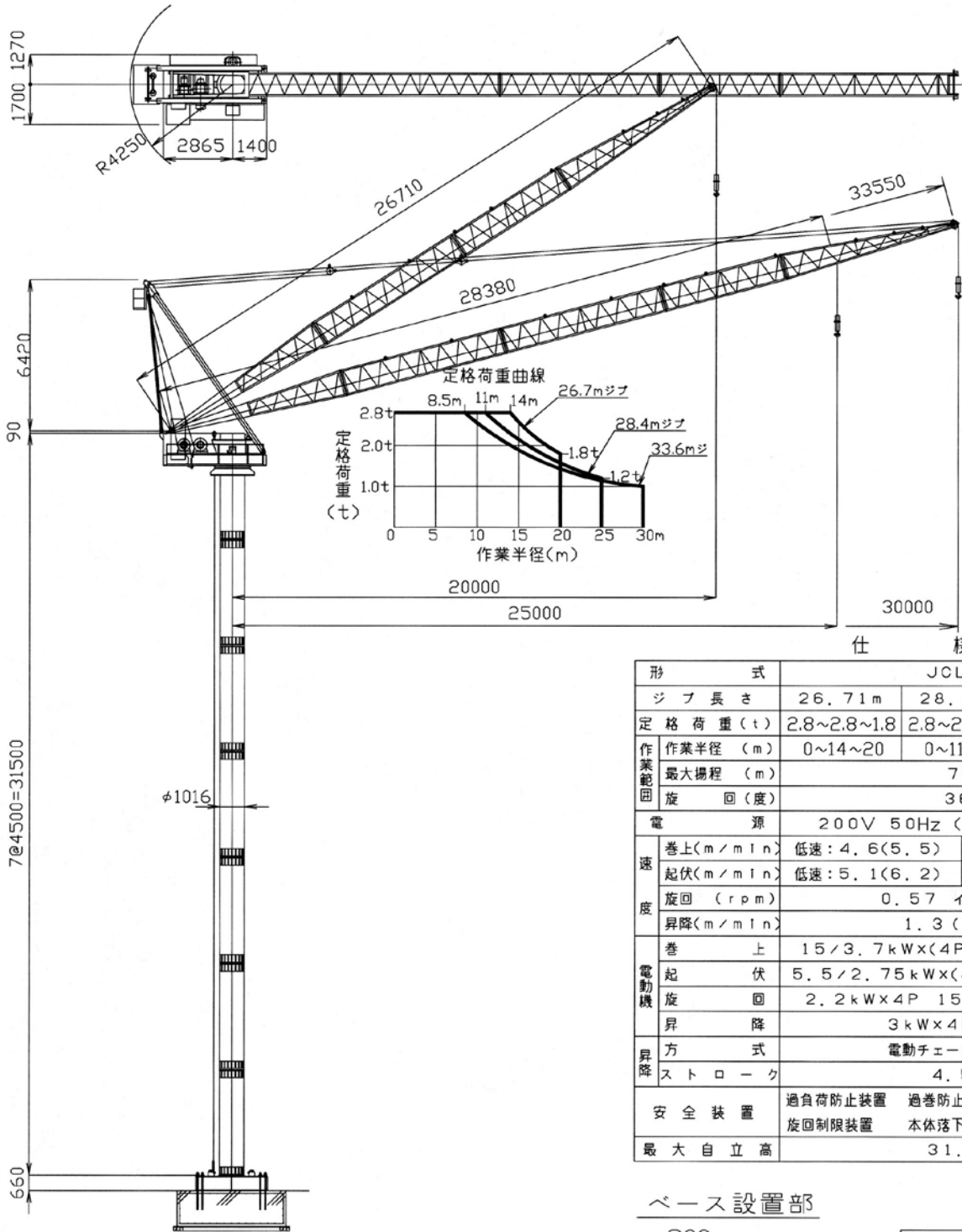
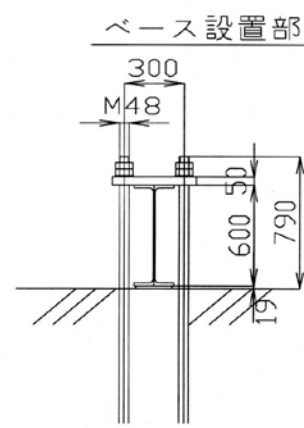
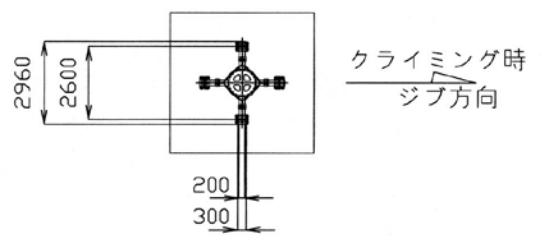


# キタガワビルマンクレーン JCL-030 II



形 式	JCL-030 II		
ジブ長さ	26.71m	28.38m	33.55m
定格荷重 (t)	2.8~2.8~1.8	2.8~2.8~1.2	2.8~2.8~1.0
作業範囲	作業半径 (m)	0~14~20	0~11~25
	最大揚程 (m)	75	
旋 回 (度)	360°		
電 源	200V 50Hz (220V 60Hz)		
速 度	巻上 (m/min)	低速: 4.6 (5.5) 高速: 18.3 (22.0)	
	起伏 (m/min)	低速: 5.1 (6.2) 高速: 10.3 (12.3)	
度	旋回 (rpm)	0.57 インバータ制御	
	昇降 (m/min)	1.3 (1.6)	
電動機	巻 上	15/3.7kWx(4P/16P) 40%ED	
	起 伏	5.5/2.75kWx(4P/8P) 40%ED	
	旋 回	2.2kWx4P 15%ED インバータ制御	
	昇 降	3kWx4P 30分定格	
昇降	方 式	電動チェーンブロック	
	ストローク	4.5m	
安全装置	過負荷防止装置	過巻防止装置	起伏制限装置
	旋回制限装置	本体落下防止装置	
最大自立高	31.5m		



重 量	
部 位 名	部位重量 (t)
フックブロック	0.10
(33.6m)ジブ	2.28
(28.4m)ジブ	1.99
(26.7m)ジブ	1.93
ガントリー	0.83
旋回フレーム	5.32
タワーマスト	1.86x6
ボトムマスト	1.91x1
ベ ー ス	1.60
33.6mジブ' 重量計	23.20
28.4mジブ' 重量計	22.91
26.7mジブ' 重量計	22.85