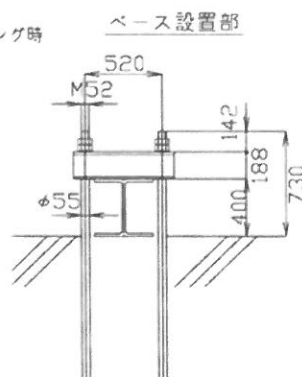
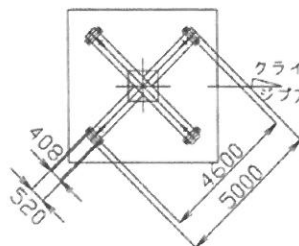
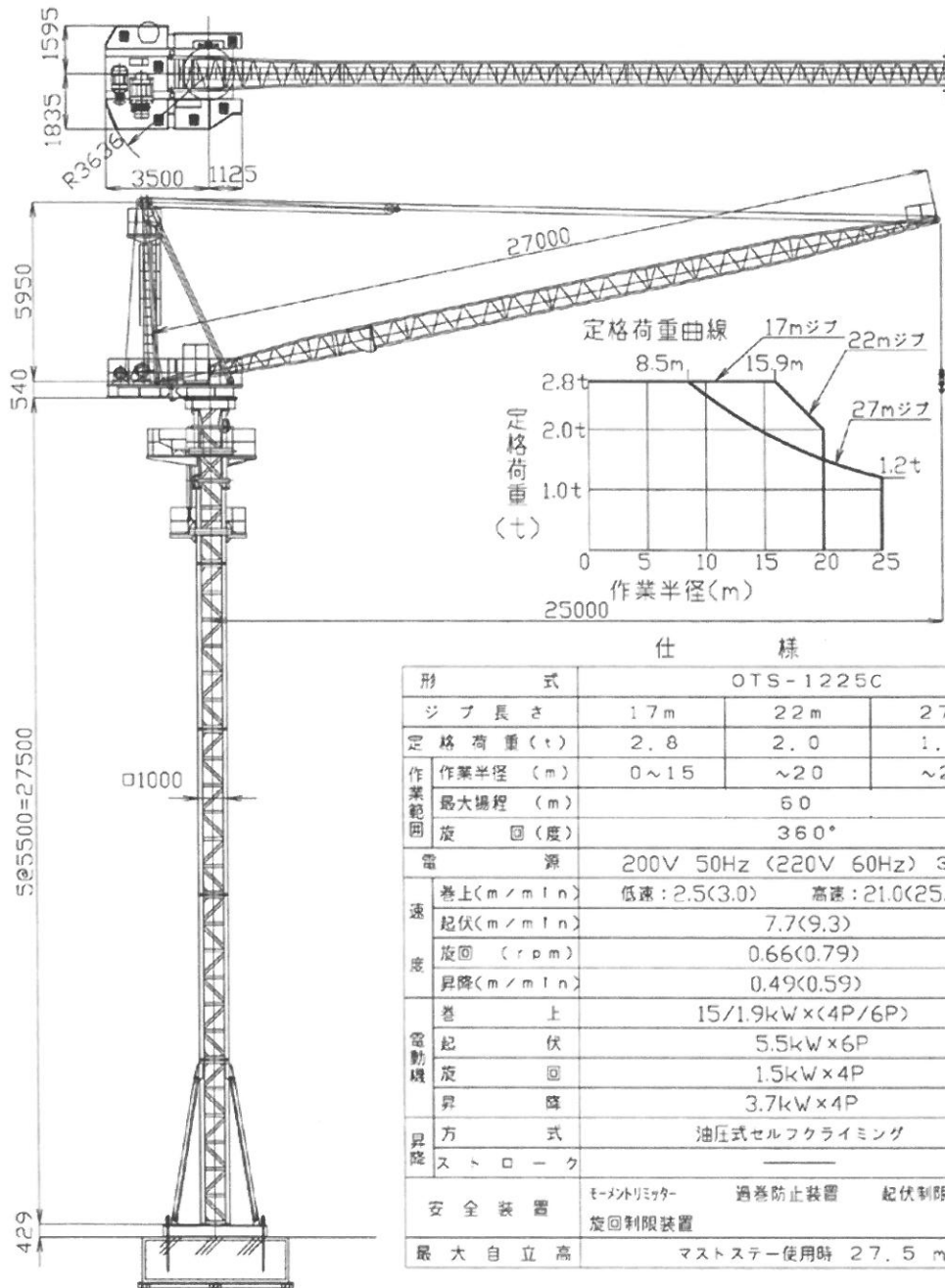


小川 タートクレーン

OTS-1225C



重 量

部 位 名	部 位 重 量 (t)
フックブロック	0.10
起伏ブロック	0.10
ジブ	1.74
トラス(飾場含)	1.25
旋回フレーム前側	2.82
旋回フレーム後側	2.46
アウトマスト(装置含)	2.23
クライミングフレーム	0.50
タワーマスト	1.86×5
ベース(クレーン含)	3.80
重 量 計	24.30