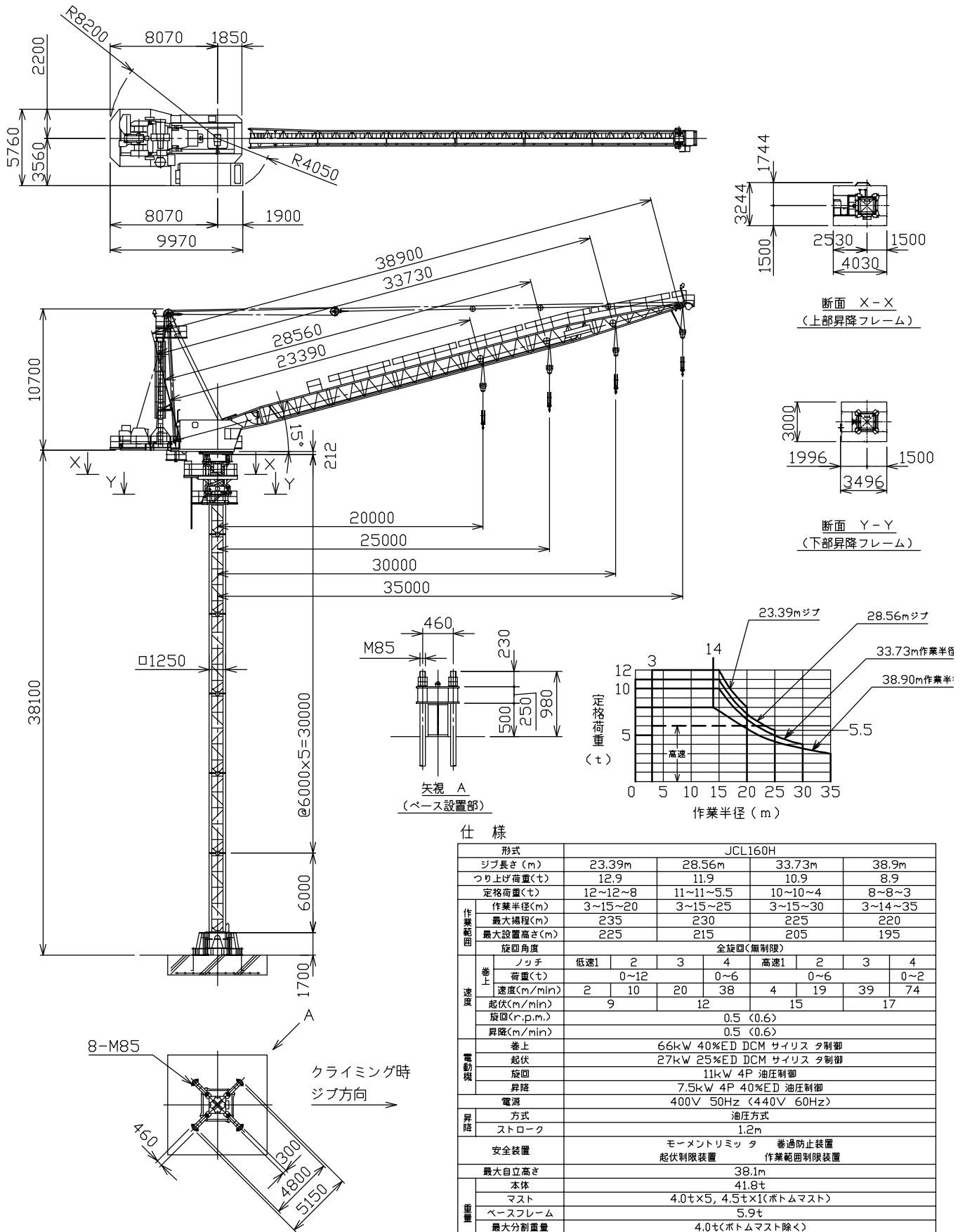


キタガワビルマンクレーン

JCL-160H (自立38m)



仕様

形式		JCL160H							
ジブ長さ(m)		23.39m	28.56m	33.73m	38.9m				
つり上げ荷重(t)		12.9	11.9	10.9	8.9				
定格荷重(t)		12~12~8	11~11~5.5	10~10~4	8~8~3				
作業半径(m)		3~15~20	3~15~25	3~15~30	3~14~35				
最大揚程(m)		235	230	225	220				
最大設置高さ(m)		225	215	205	195				
旋回角度		全旋回(無制限)							
速度	ノッチ	低速1	2	3	4	高速1	2	3	4
	荷重(t)	0~12		0~6		0~6		0~2	
	速度(m/min)	2	10	20	38	4	19	39	74
	起伏(m/min)	9		12		15		17	
旋回(r.p.m.)	0.5 (0.6)								
昇降(m/min)	0.5 (0.6)								
電動機	巻上	66kW 40%ED DCM サイリス タ制御							
	起伏	27kW 25%ED DCM サイリス タ制御							
	旋回	11kW 4P 油圧制御							
	昇降	7.5kW 4P 40%ED 油圧制御							
電源	400V 50Hz (440V 60Hz)								
昇降	方式	油圧方式							
	ストローク	1.2m							
安全装置		モーメントリミッタ				巻過防止装置			
		起伏制限装置				作業範囲制限装置			
重量	最大自立高さ	38.1m							
	本体	41.8t							
	マスト	4.0t×5, 4.5t×1(ボトムマスト)							
	ベースフレーム	5.9t							
最大分割重量	4.0t(ボトムマスト除く)								
総重量	72.4t								
クレーン群	Ⅱ								
記事	()内は60Hz時の速度を示す								