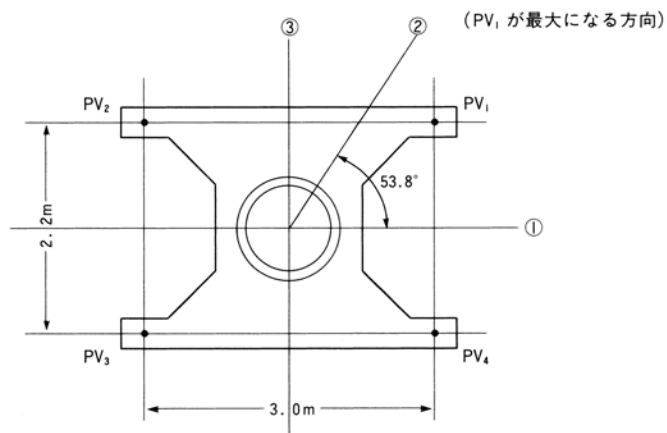


E60₋₃ ベース支点反力(固定式)



1. 作業時

ブームの方向	PV ₁	PV ₂	PV ₃	PV ₄
①	22,530	⊖10,640	⊖10,640	22,530
②	33,990	14,370	⊖22,100	⊖2,490
③	28,560	28,560	⊖16,670	⊖16,670

2. 停止時

ブームの方向	PV ₁	PV ₂	PV ₃	PV ₄
①	16,350	⊖9,890	⊖9,890	16,350
②	25,420	9,900	⊖18,960	⊖3,440
③	21,120	21,120	⊖14,660	⊖14,660

3. 地震時

ブームの方向	PV ₁	PV ₂	PV ₃	PV ₄
①	17,810	⊖10,720	⊖10,720	17,810
②	27,670	10,790	⊖20,500	⊖3,170
③	23,000	23,000	⊖15,910	⊖15,910

計算条件

- (1) 設置高さは、停止時および作業時の4t吊り仕様は地上170m、作業時の8t吊り仕様は地上85mとした。
- (2) 作業時および地震時の荷重条件は19mブーム4t×15m、19mブーム8t×8mおよび28mブーム1.2t×28mの3通りとし、このうちの最大値を選んだ。
- (3) 停止時は28mブーム、最大作業半径とした。
- (4) 作業時の風速は16m/secとし、これに設置高さによる補正を加えた。
- (5) 停止時の風速は55m/secとしてこれに設置高さによる補正を加え、ブームは風に流されるものとした。