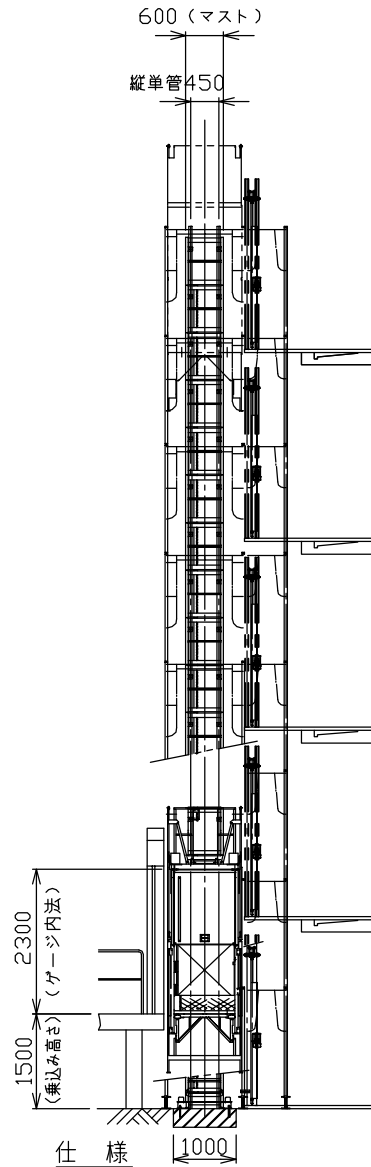
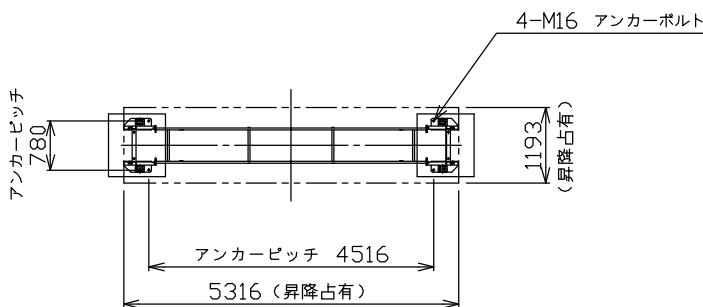
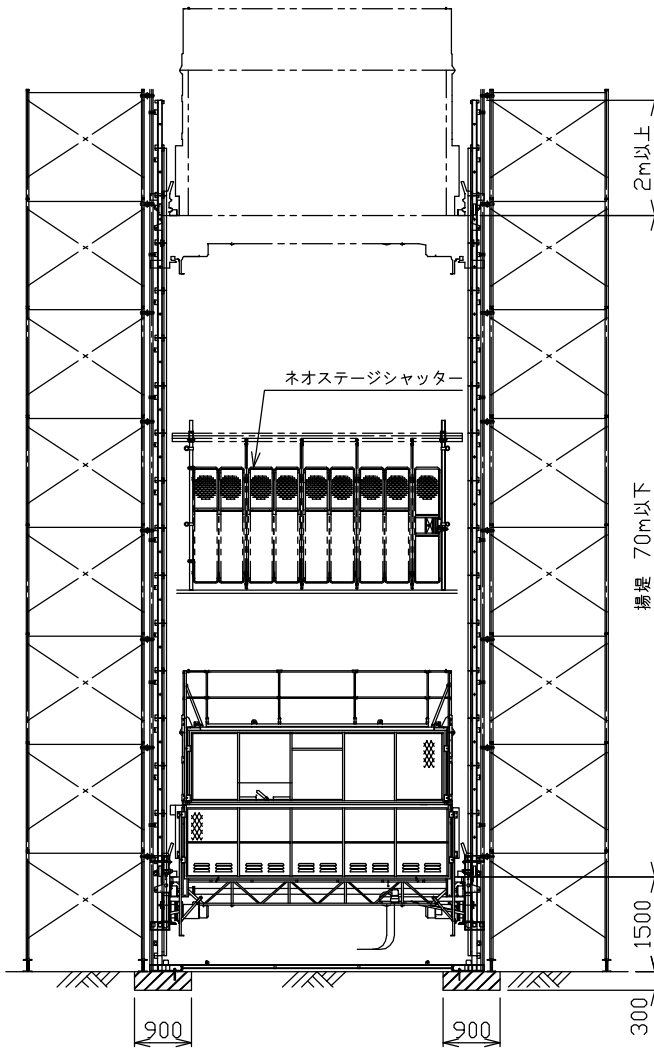
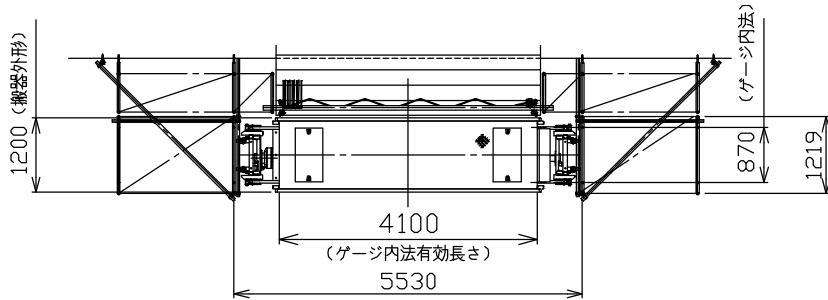


# キタガワ工事用エレベーター KIE-900



## 仕様

積載荷重	900kg (13人乗り)
昇降速度	22m/min
操作方式	ゲージ内レバースイッチ手操作
停止位置	任意の階 レバースイッチ操作により着床
ゲージ寸法	有効内径 870W×4100L×2300H
最大揚程	70m
昇降方式	ラック、ピニオン 方式
昇降用電動機	6.3KW (60%ED) × 2基 (電磁ブレーキ付モーター)
組立方式	頂部マスト継ぎ足し
マスト寸法	190×600×704
電源	200/220V 50/60Hz 3相

## 安全装置

- 搬送扉ロック装置、搬送扉リミットスイッチ
- 過負荷防止装置、過速度防止装置、傾斜防止装置
- 非常停止スイッチ (ゲージ内)、安全スイッチ (天井)
- 上限リミットスイッチ、上限ファイナルリミットスイッチ
- ラック確認リミットスイッチ及びストッパー
- 下限リミットスイッチ、下限ファイナルリミットスイッチ
- 緩衝装置
- 非常通話装置、救出口
- 昇降電動機電磁ブレーキ、非常止め (ガバナブレーキ)